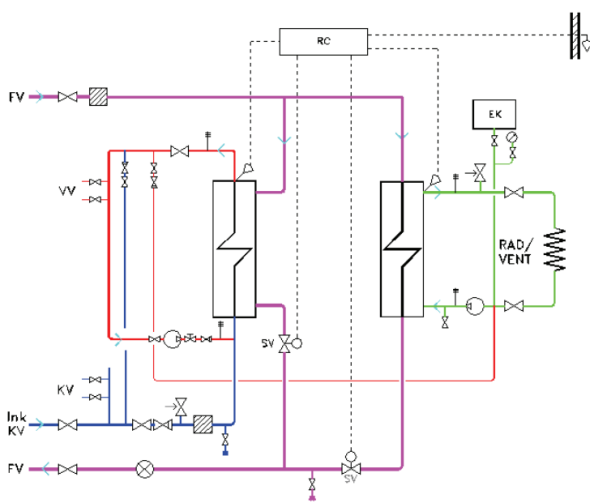


Grundprinciper för fjärrvärmecentraler

När ska olika typer av centraler användas?

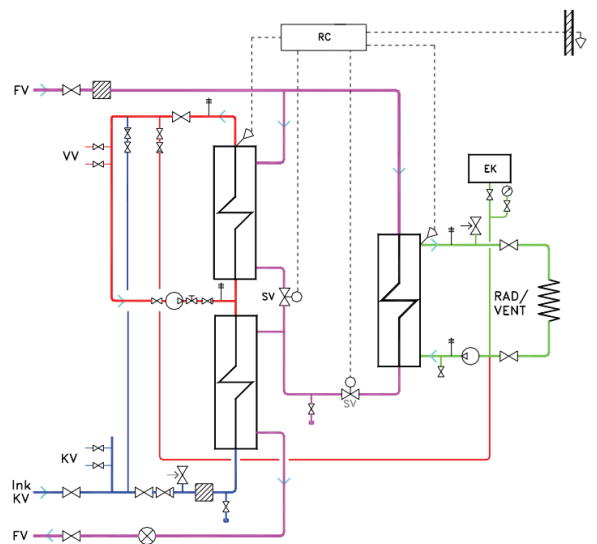
Grundprincip: kunden ska alltid säkerställa att returtemperaturen till värmenädet är så låg som möjligt.

Parallellkoppling



Parallellkoppling är vanligast på nya installationer med låga temperaturer i cirkulationssystemet

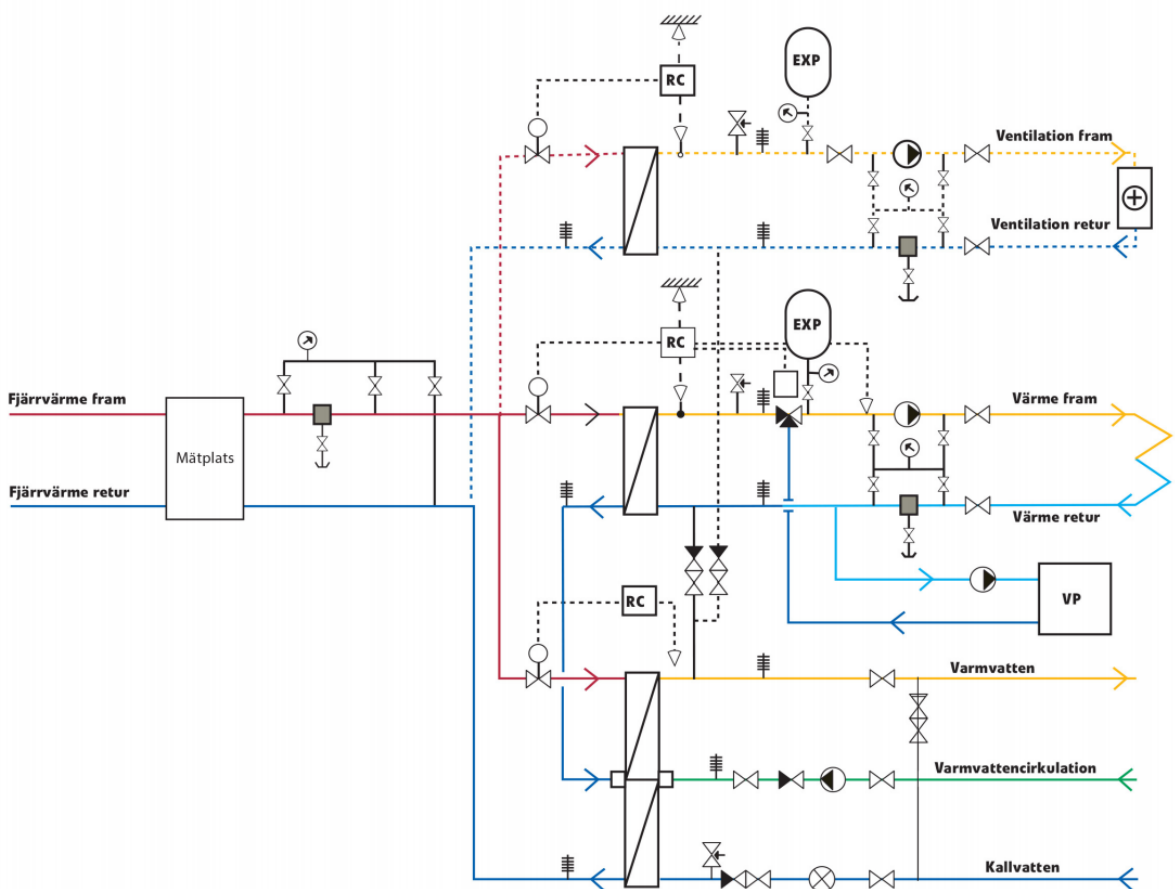
Tvåstegskoppling



Tvåstegskoppling är även den en vanligt använd koppling. Här utnyttjas fjärrvärmvattnet från radiatorväxlaren till att förvärma varmvattnet. Vid ett betydande varmvattenbehov ger denna kopplingsprincip generellt sett en lägre returtemperatur än parallellkoppling. Tvåstegskoppling är krav om man har ett uppvärmningssystem som ger höga returtemperaturer (ex. gamla radiatorer).

Solvärmefångare eller värmepump tillika

Solvärmefångare eller värmepumpar får inte kopplas in i fjärrvärmens cirkulation utan ska gå i ett parallellt system. Se exempel nedan



Ansvarsgränser

■ Finströms kommunaltekniska äger och har driftansvar

■ Kund äger och har driftansvar

⊘ Ventil

⊘ Säkerhetsventil

■ Filter

